



การไฟฟ้าส่วนภูมิภาค  
PROVINCIAL ELECTRICITY AUTHORITY

## วิทยุขอตัดไฟ

เลขที่ ..... ก.๓.พท. ๕๐๕ /๒๕๖๗

วันที่ ..... ๓๐ กรกฎาคม ๒๕๖๗

ชื่อผู้รับ นายพัทธนันท์ พิชิตสุวรรณรัชต์

ตำแหน่ง ..... อ.ก.ป.บ.(ก.๓)

ชื่อผู้ส่ง นายสุรวุฒิ บุญนาค

ตำแหน่ง ..... ผจก.กฟส.พนมทวน


ด้วยการไฟฟ้า.....พนมทวน..... จะขอตัดไฟเพื่อปฏิบัติงานในระบบจำหน่ายแรงสูง/สถานีไฟฟ้า..... -..... ตามแผนผัง  
สังเขปแนบ จำนวน.....๑.....แผ่น ดังนี้

ที่	ฟีดเดอร์	วัน/เดือน/ปี	ตั้งแต่เวลา	ถึงเวลา	ลักษณะงานที่ปฏิบัติ และบริเวณที่ปฏิบัติงาน	จาก	ถึง	ผู้ควบคุม งาน
๑	UTG05	๒ สค.๖๗	๐๘.๐๐ น.	๑๓.๐๐ น.	ติดตั้งอุปกรณ์ UG ๑๑๕ และ พาดสายส่ง ๑๑๕ เควี แยกไฟสี่	SF6 แยกไฟสี่	UTG05R-01	นายอนุชา ชำนาญเรือ

พื้นที่ที่มีผู้ใช้ไฟได้รับผลกระทบ(ไฟดับ)..... ๐ ..... ราย

ผู้ประสานงานการตัดไฟ ชื่อ..... นายอนุชา ชำนาญเรือ..... ตำแหน่ง..... ผจก.ป..... โทร..... ๐๘๔-๓๑๖๒๐๑๙

๑.  มีสายเคเบิลใยแก้วนำแสง ๑.๑  มีโอกาสชำรุด ๑.๒  ไม่มีโอกาสชำรุด  
๒.  ไม่มีสายเคเบิลใยแก้วนำแสง

ลงชื่อ.....   
(..... นายสุรวุฒิ บุญนาค.....)  
ตำแหน่ง..... ผจก.กฟส.พนมทวน

สำหรับแผนกควบคุมการจ่ายไฟ (ผคฟ.) กฟก.๓

เรียน อ.ก.ป.บ.(ก.๓)

ผคฟ. พิจารณาแล้วเห็นควร

อนุมัติให้ตัดไฟตามคำขอ..... ฟีดเดอร์..... จาก..... ถึง.....  
ในวันที่..... ตั้งแต่เวลา..... น. ถึง..... น. ตามใบสั่งทำสวิชชิงเลขที่.....

อนุมัติให้ตัดไฟตามคำขอ..... ฟีดเดอร์..... จาก..... ถึง.....  
ในวันที่..... ตั้งแต่เวลา..... น. ถึง..... น. ตามใบสั่งทำสวิชชิงเลขที่.....

อนุมัติให้ตัดไฟตามคำขอ..... ฟีดเดอร์..... จาก..... ถึง.....  
ในวันที่..... ตั้งแต่เวลา..... น. ถึง..... น. ตามใบสั่งทำสวิชชิงเลขที่.....

พนักงานศูนย์ฯ นาย..... ประสานงานการขอตัดไฟกับ.....

(.....)

สำหรับผู้อนุมัติ

ที่ ก.๓ กปบ.(คฟ.)

เรียน ผจก.....

อก.ว.ว.(ก.๓)

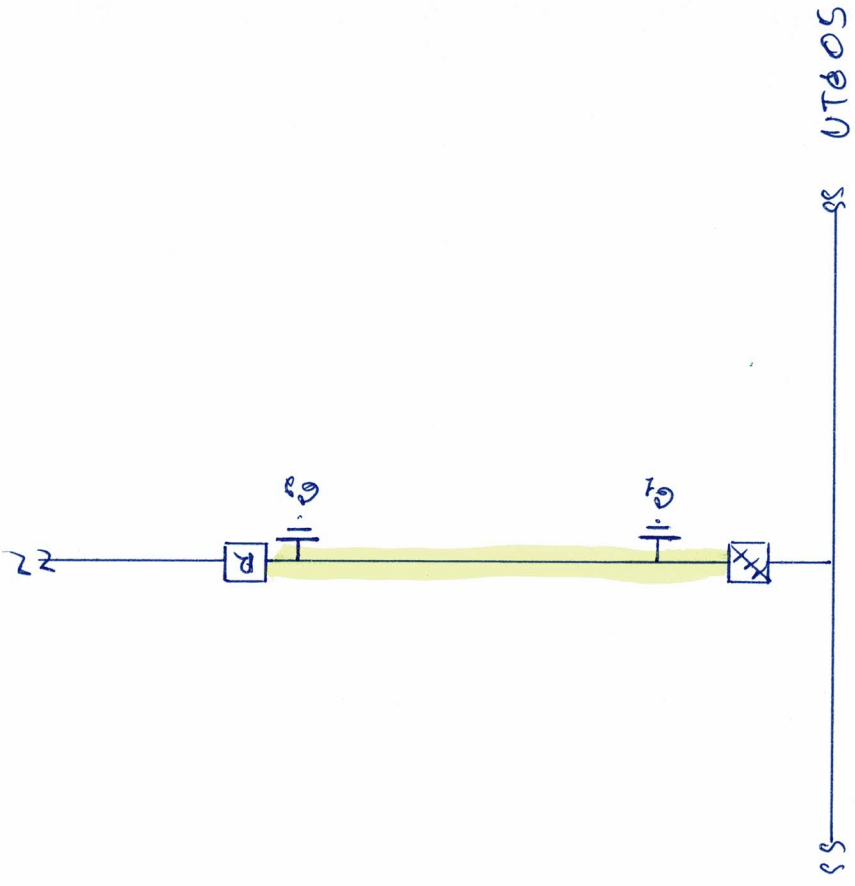
**อนุมัติ** และแจ้ง จป. เพื่อตรวจสอบความปลอดภัย,  
พร้อมทั้งลงข้อมูลแจ้งแผนดับไฟลงใน www.pea.co.th

ขั้นตอนการสวิชชิง.....แผ่น

แผนผังแนบ.....แผ่น

ผจก..... (สถานี.....)

เพื่อทราบ และจัดพนักงานเข้าปฏิบัติงานร่วมกับศูนย์  
นครปฐม ตั้งแต่เวลา.....น.เป็นต้นไป จนกว่างานจะแล้วเสร็จ



சரிபார்க்கப்பட்டது

*[Handwritten signature]*